

AE 180/85

Combitank

ANDERSEN
Electric

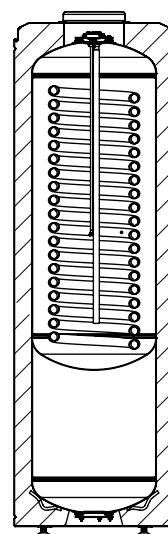
Varenr.: 22753



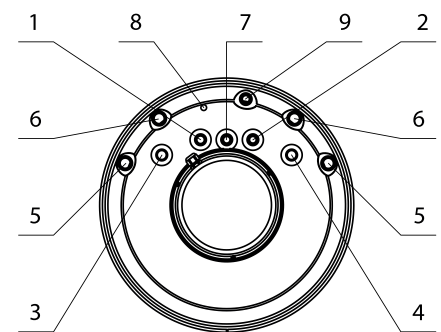
- AE 180/85 Combitank med varmtvandsbeholder og buffer i ét
- Designet til brug sammen med luft til vand varmepumper
- Sikrer en mere stabil og økonomisk drift af varmepumpen
- Kombineret løsning til dig, der ikke har meget plads til to beholdere i huset
- Enkel og nem håndtering og installation fra toppen
- Combitanken overholder alle europæiske standarder og nationale krav til buffer- og varmtvandsbeholdere
- Høj energiklassificering
- Udskiftelig anode
- Inklusiv eksternt 2kW varmelegeme til nødtilfælde

Tekniske Data

Varmtvandsbeholder volumen	180 L
Buffertank volumen	85 L
Driftstemp. (min. / anbefalet / maks.)	0 / 50 / 70°C
Varmtvandsbeholder maks. driftstryk	10 bar
Buffertank maks. driftstryk	3 bar
Varmeveksler/spiral maks. driftstryk	6 bar
Overflade på varmespiral	2,05m ²
Elektrisk varmelegeme	2kW - 230 VAC
IP-klasse	IP44
Tilslutning buffer	1"
Tilslutning varmeveksler/spiral	3/4"
Tilslutning vand	3/4"
Montage	Stående
Indvendigt materiale	Emalje/stål
Isolering	PUR skum
Mål (Diameter x H)	Ø583 x 1882 mm
Vægt	125 kg



Inkl. 3-vejs ventil
(Varenr.: 22780)



- 1 Forbrugsvand indgang (3/4")
- 2 Forbrugsvand udgang (3/4")
- 3 Varmeveksler/spiral indgang (3/4")
- 4 Varmeveksler/spiral udgang (3/4")
- 5 Buffertank lav tilslutning (1") (kold)
- 6 Buffertank høj tilslutning (1") (varm)
- 7 Recirkulation (3/4")
- 8 Følerør (9,5mm)
- 9 Udluftningsventil